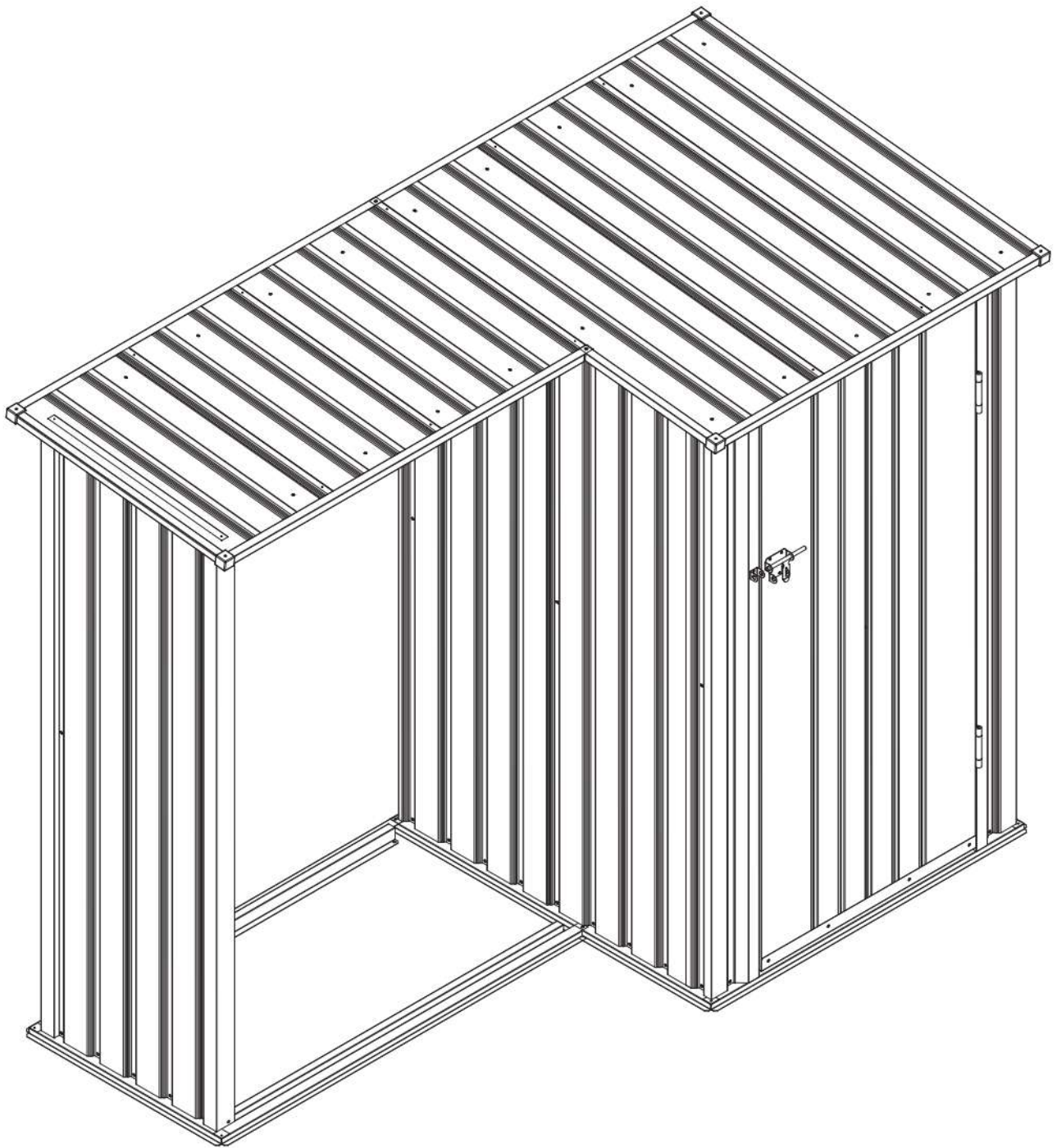
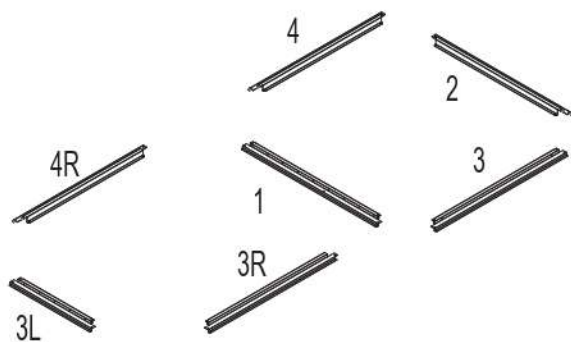
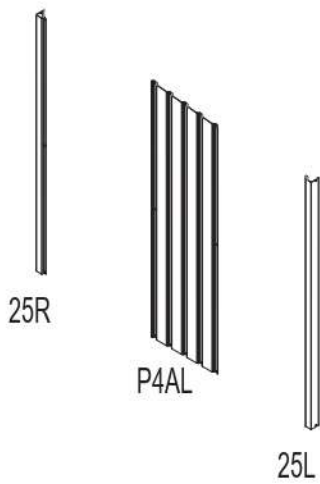
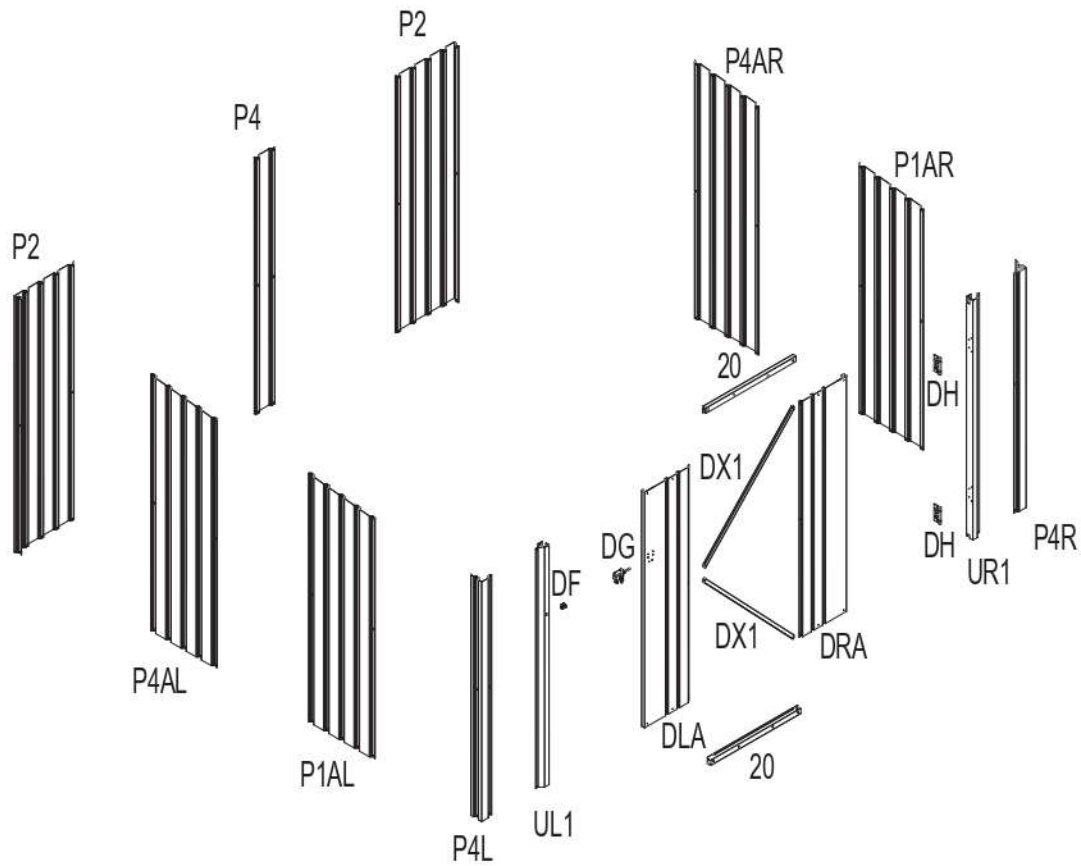
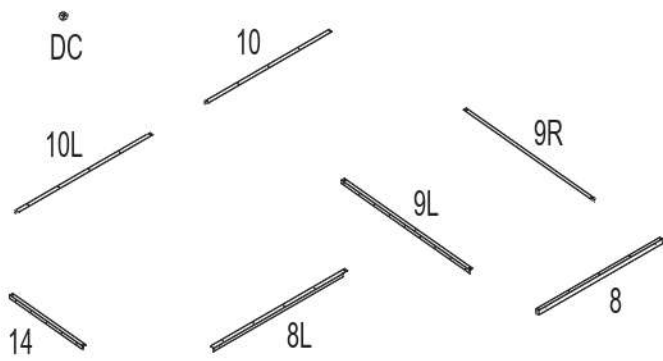
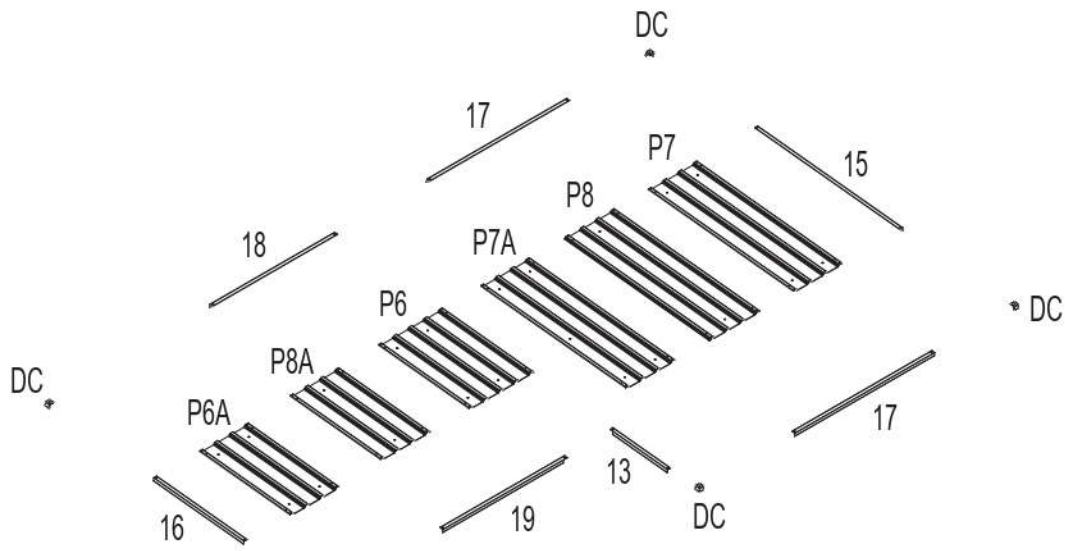
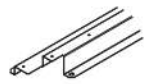
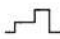












































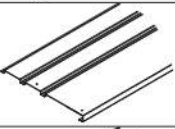


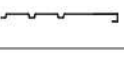





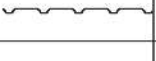






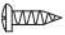
ARPOL TYP 1 LNWS-01

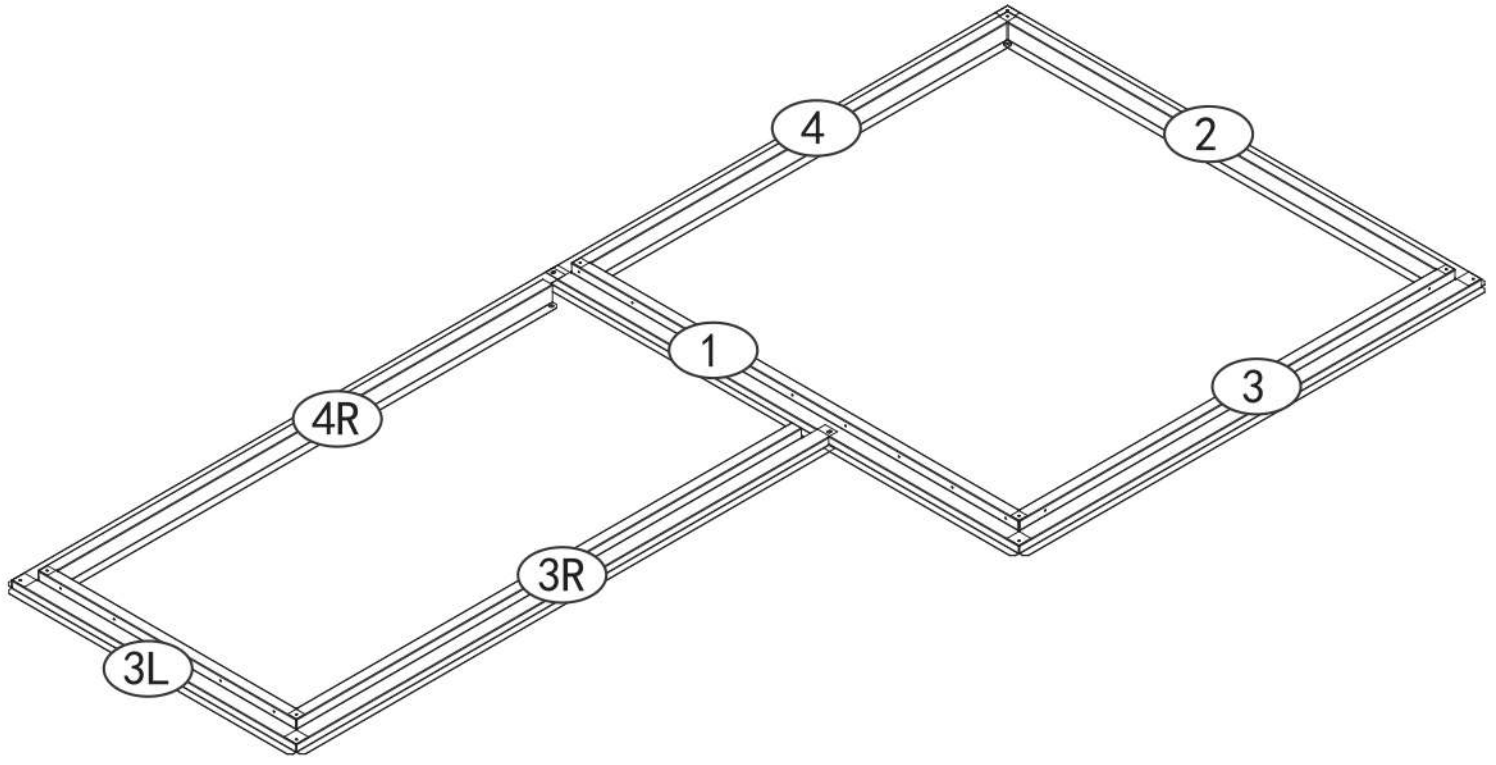
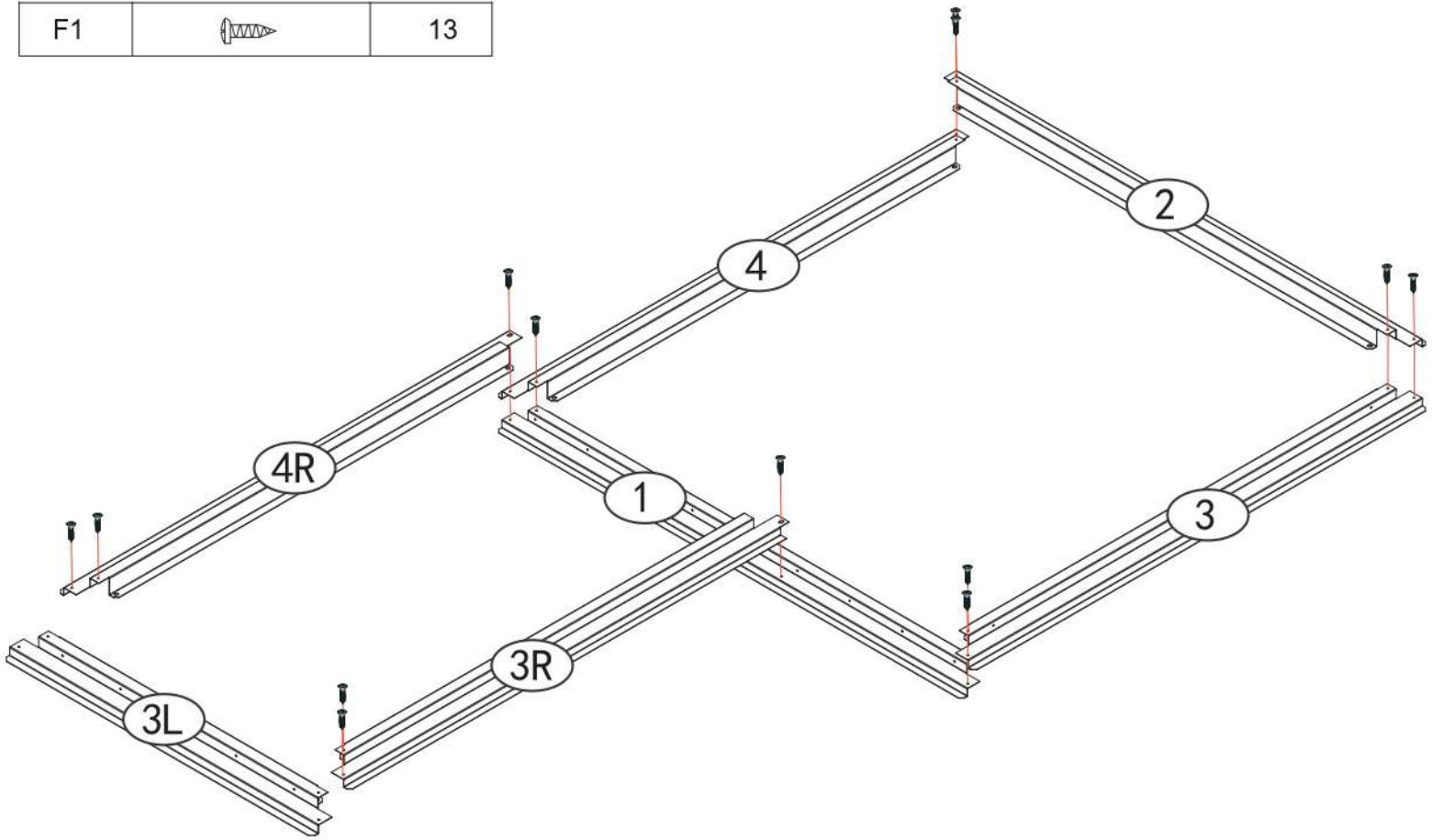


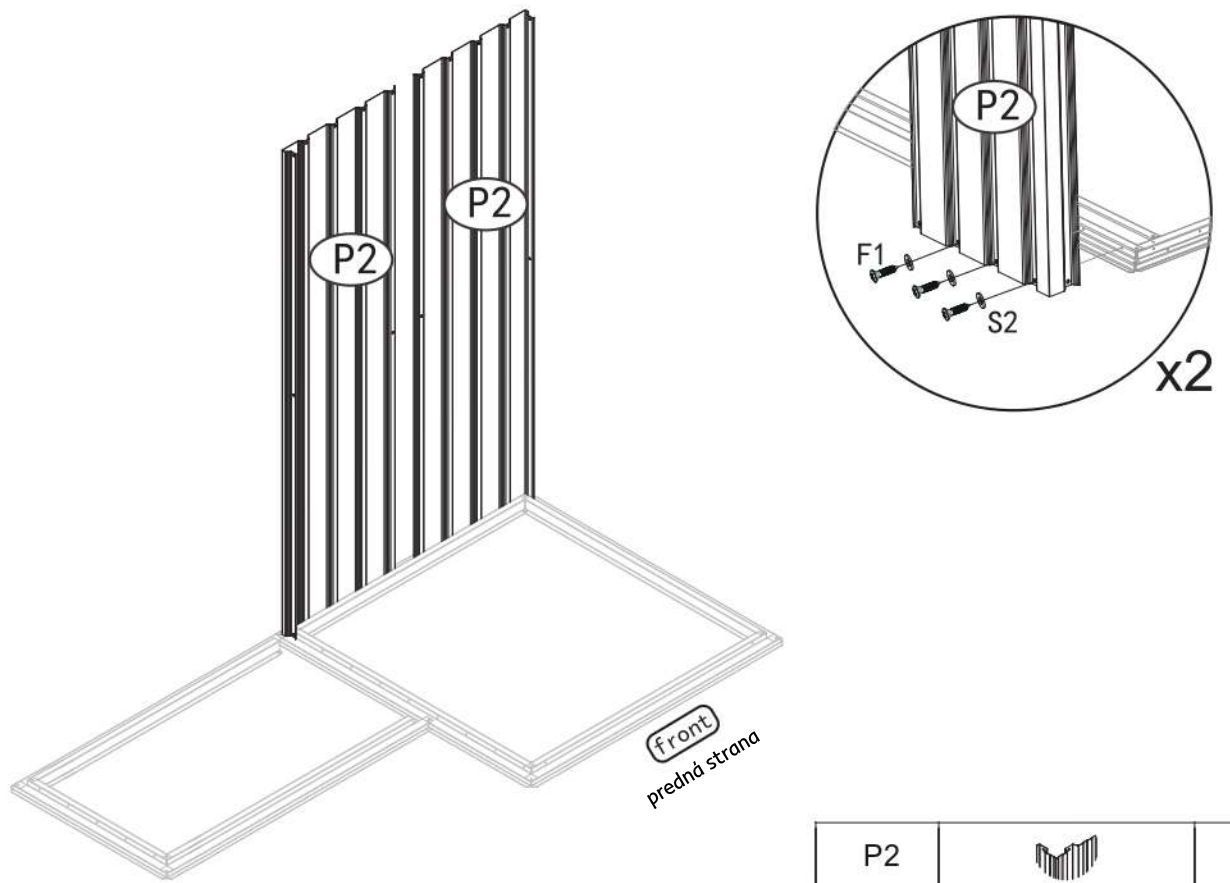


1			1
2			1
3			1
3L			1
3R			1
4			1
4R			1
8			1
8L			1
9L			1
9R			1
10			1
10L			1
13			1
14			1

15			1
16			1
17			2
18			1
19			1
20			2
25L			1
25R			1
DLA			1
DRA			1
DX1			2
P1AL			1
P1AR			1
P2			2
P4			1

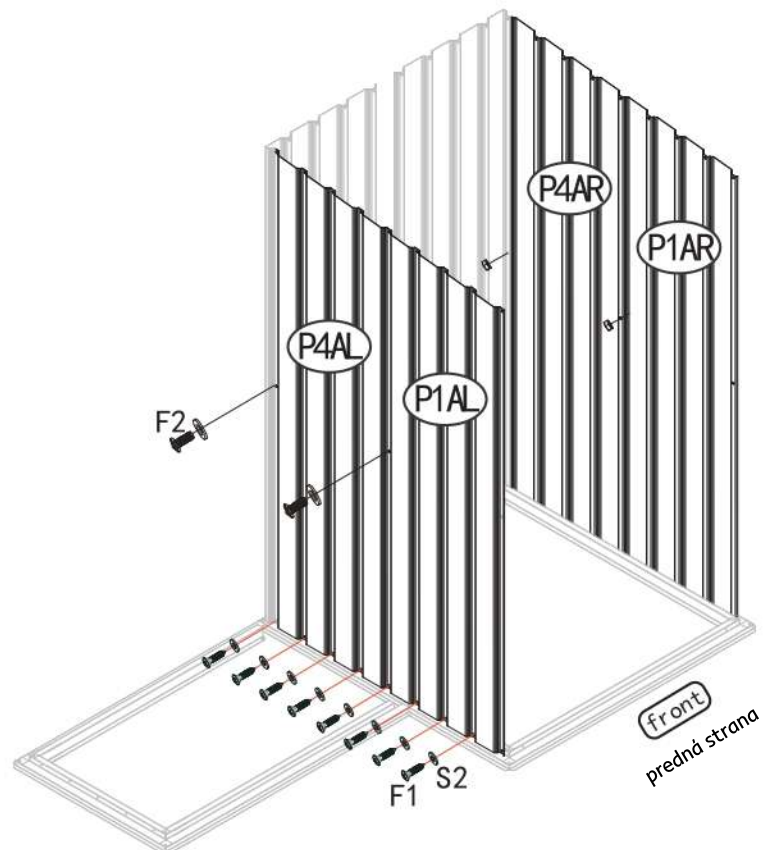
F1		13
----	---	----



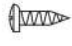




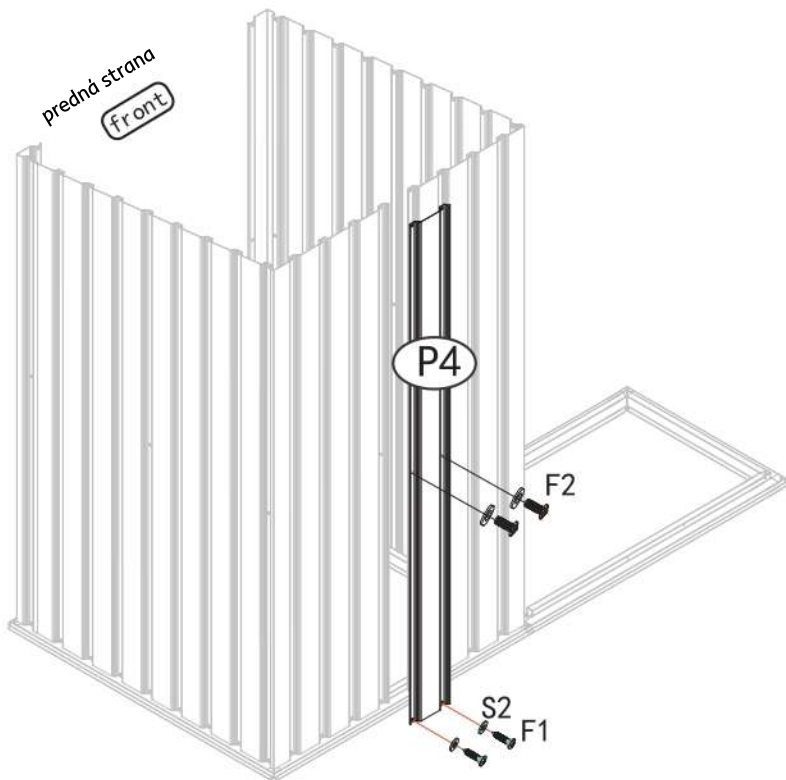
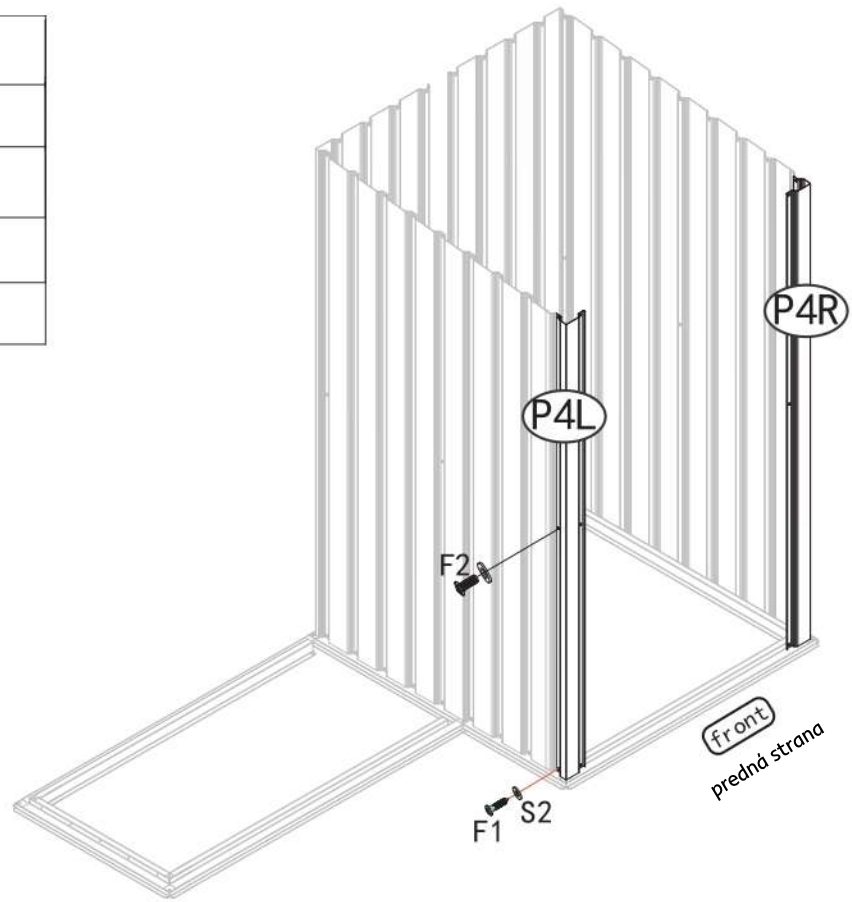






P2		4
F1		6
S2		6







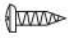

P1AL		1
P1AR		1
P4AL		1
P4AR		1
F1		16
F2		4
S2		20

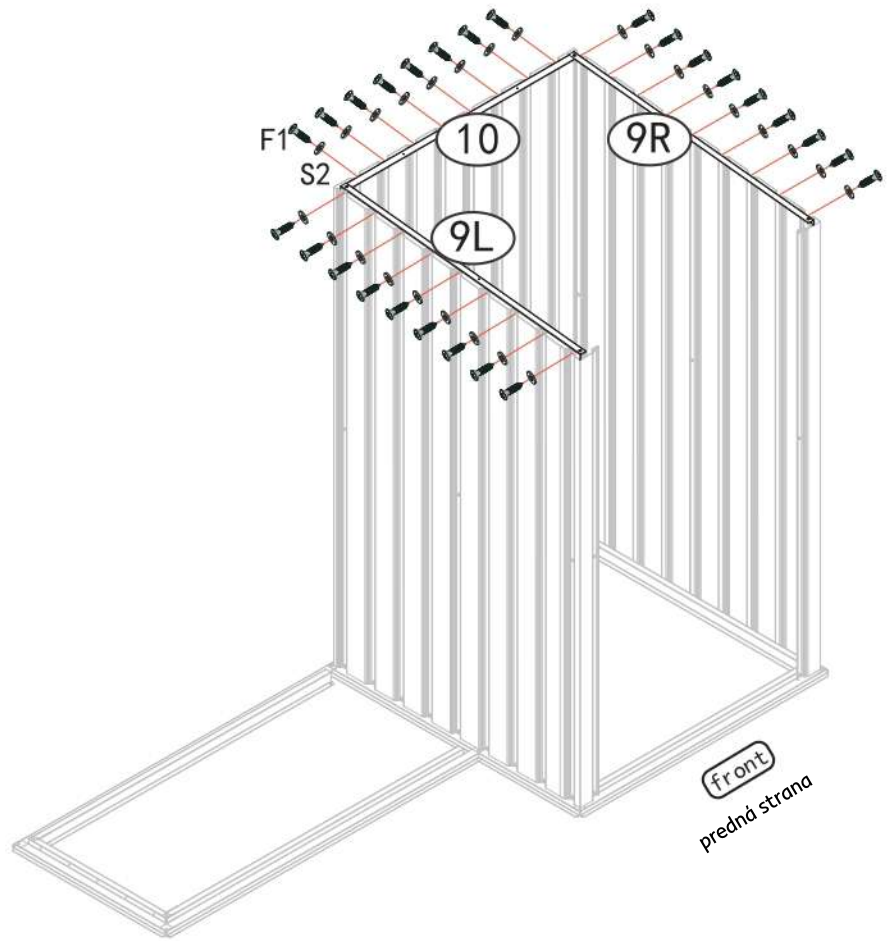





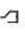


P4L		3	1
P4R		3	1
F1			2
F2			2
S2			4

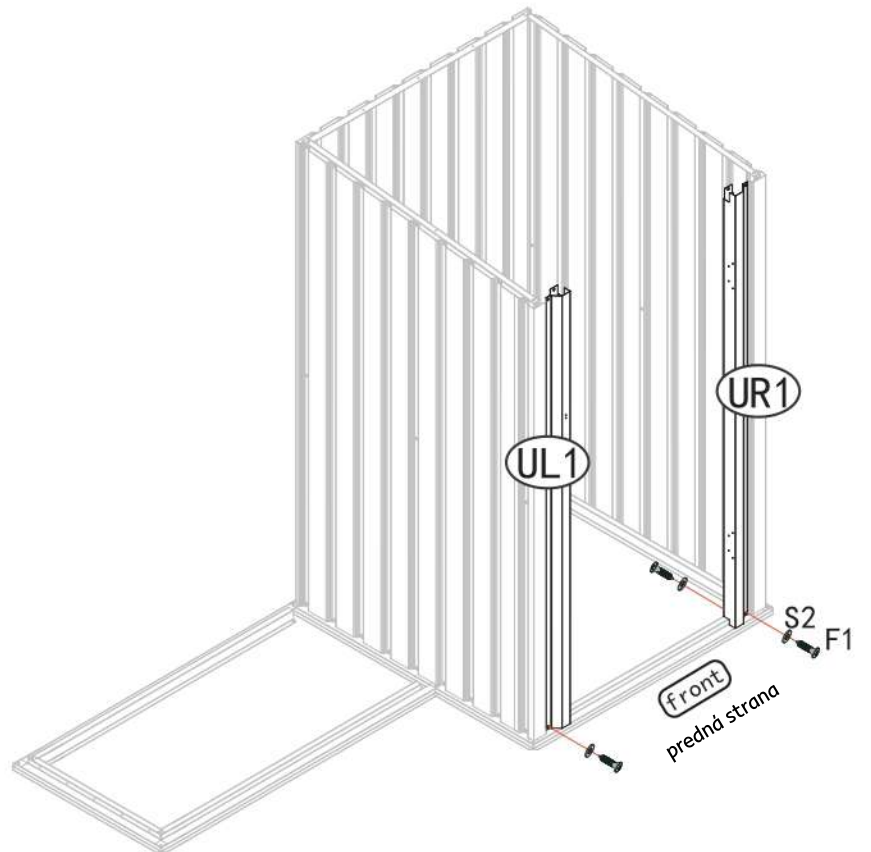





P4		3	1
F1			2
F2			2
S2			4

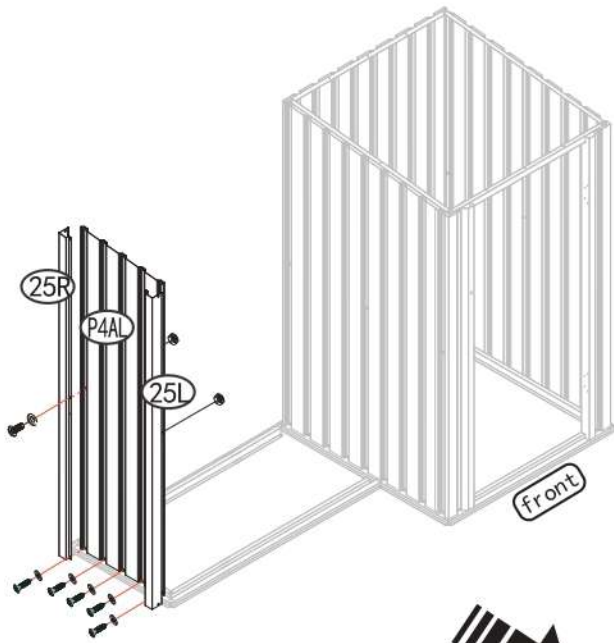
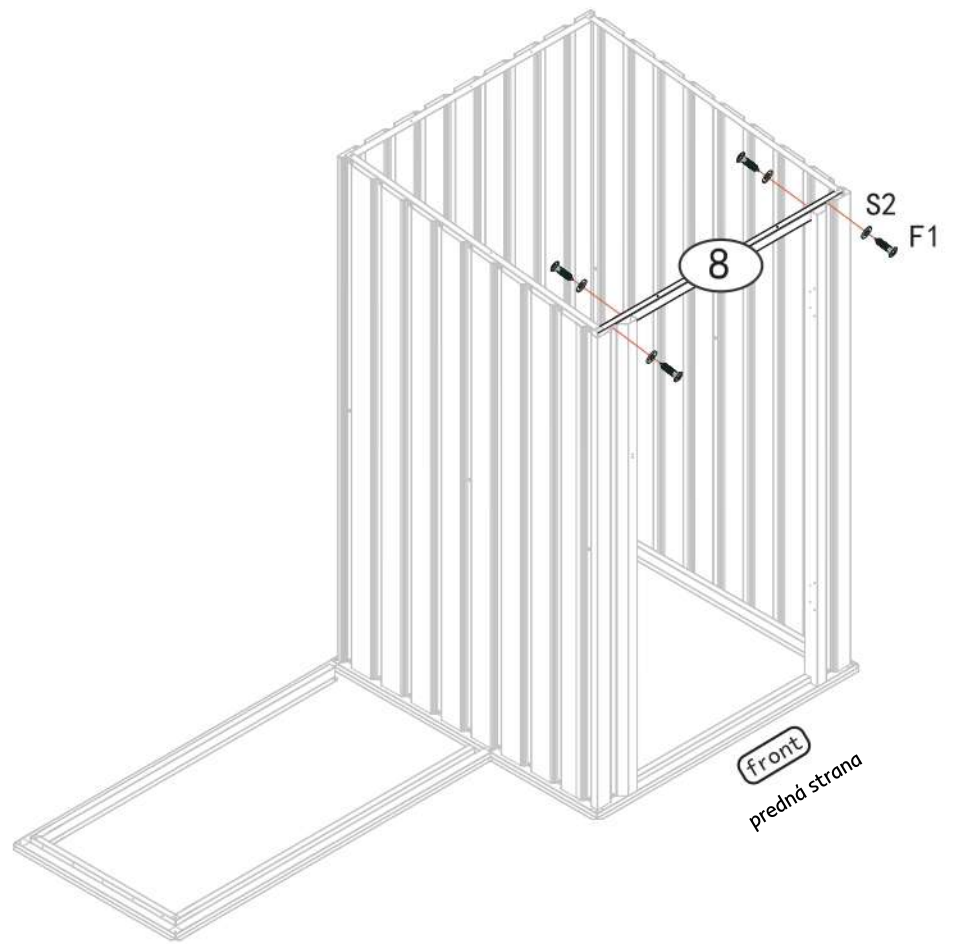
9L			1
9R			1
10			1
F1			26
S2			26









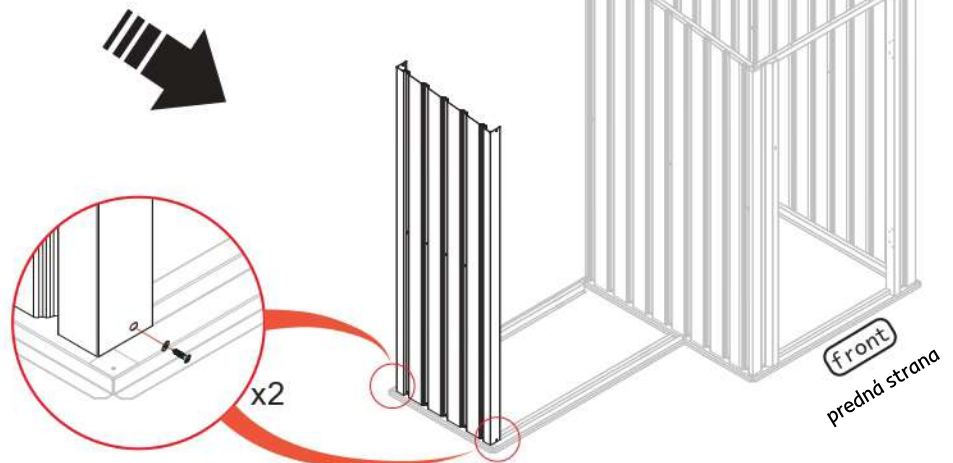
UL1			1
UR1			1
F1			4
S2			4

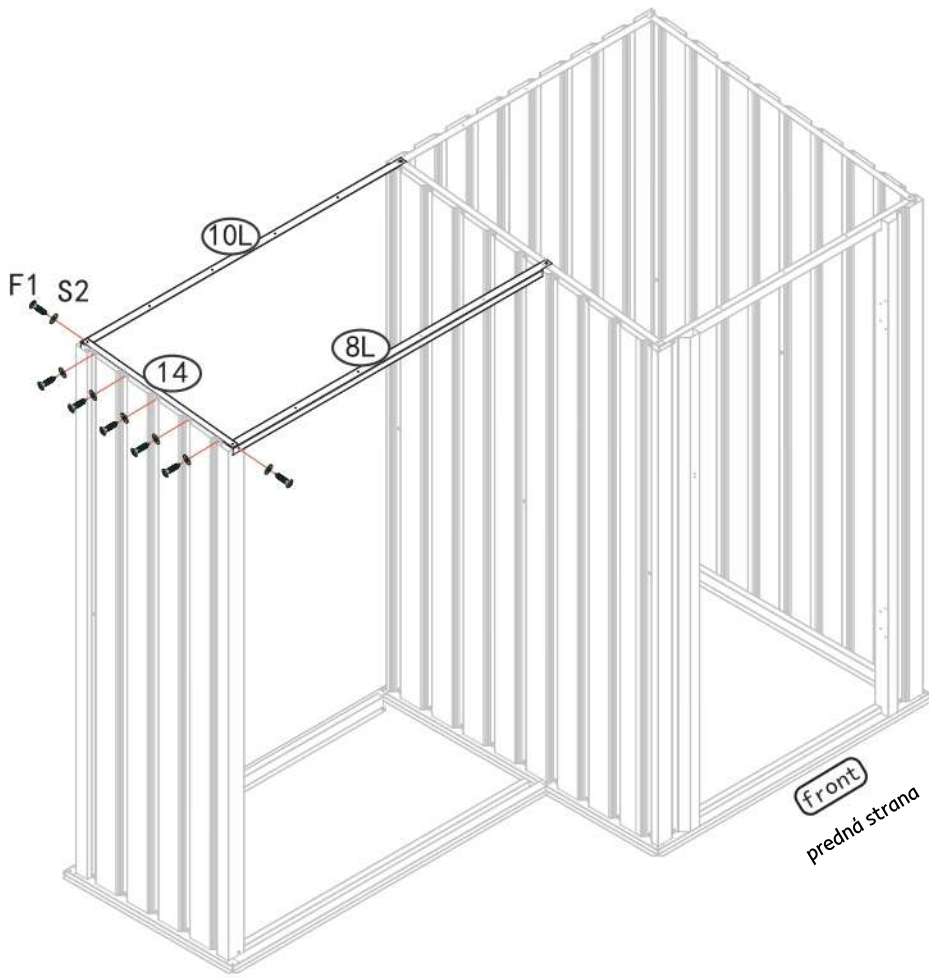


8		□	1
F1			2
S2			2

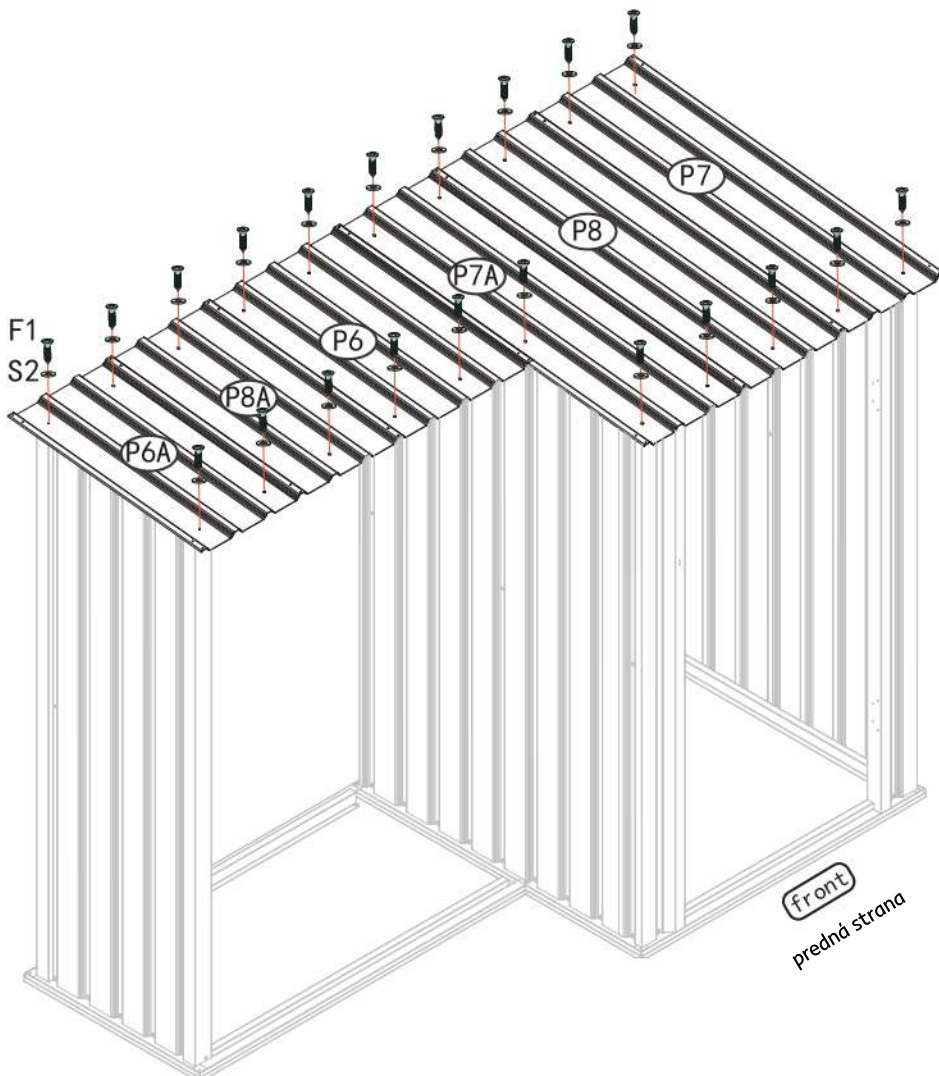


25L		└	1
25R		┌	1
P4AL			1
F2			1
F1			12
S2			12

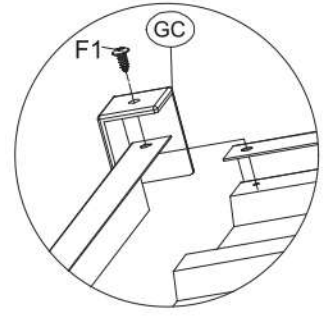
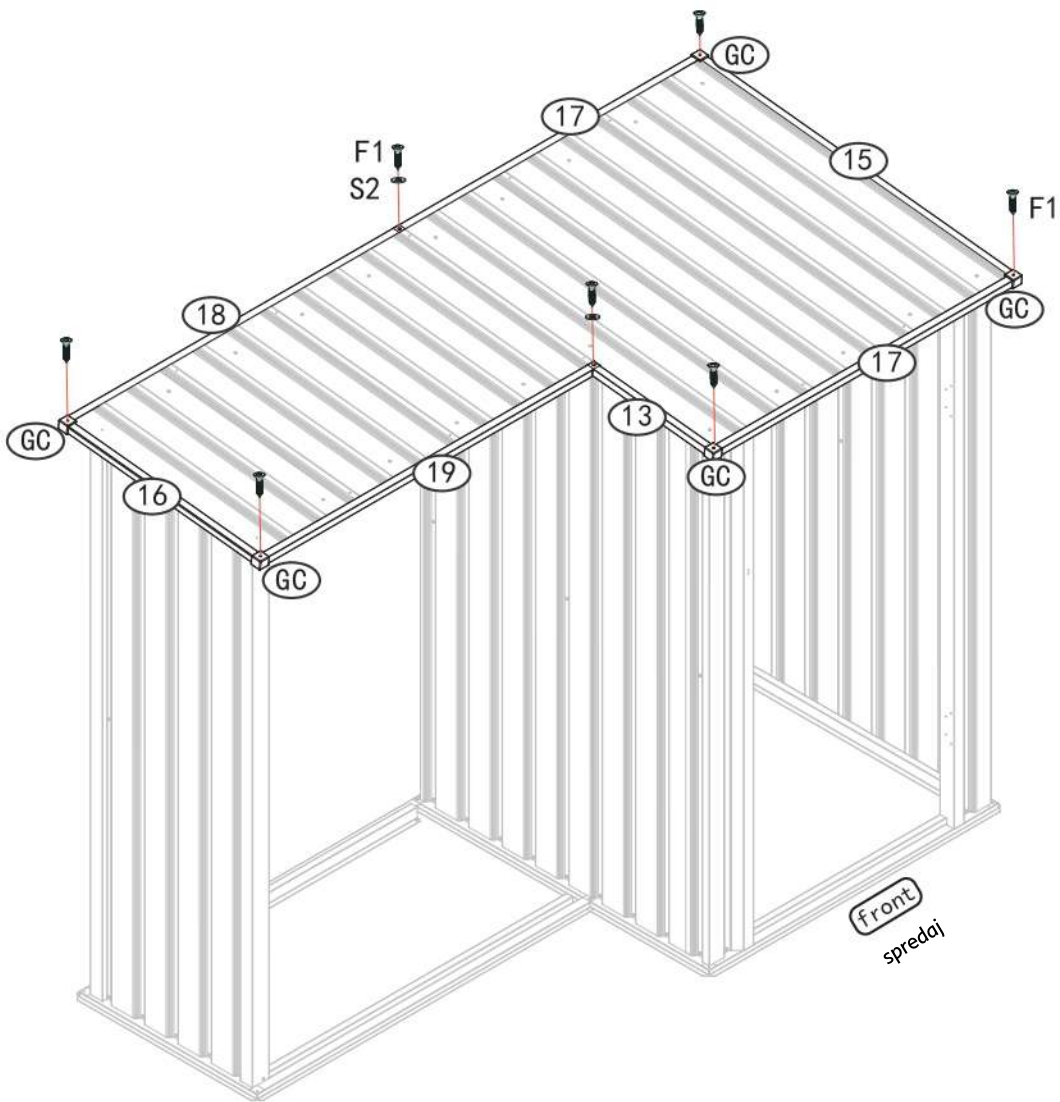









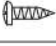



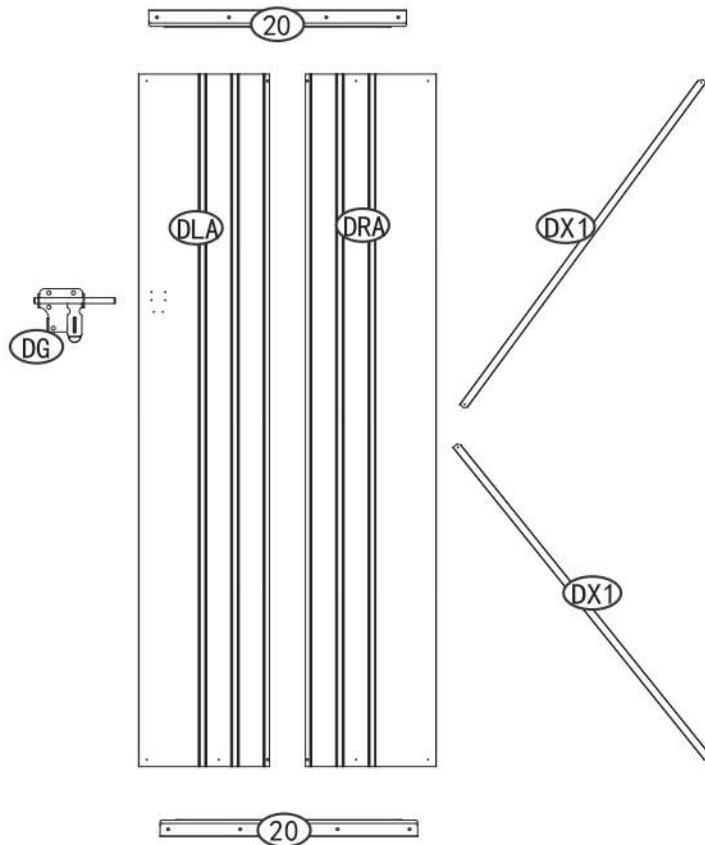
8L		1
10L		1
14		1
F1		7
S2		7

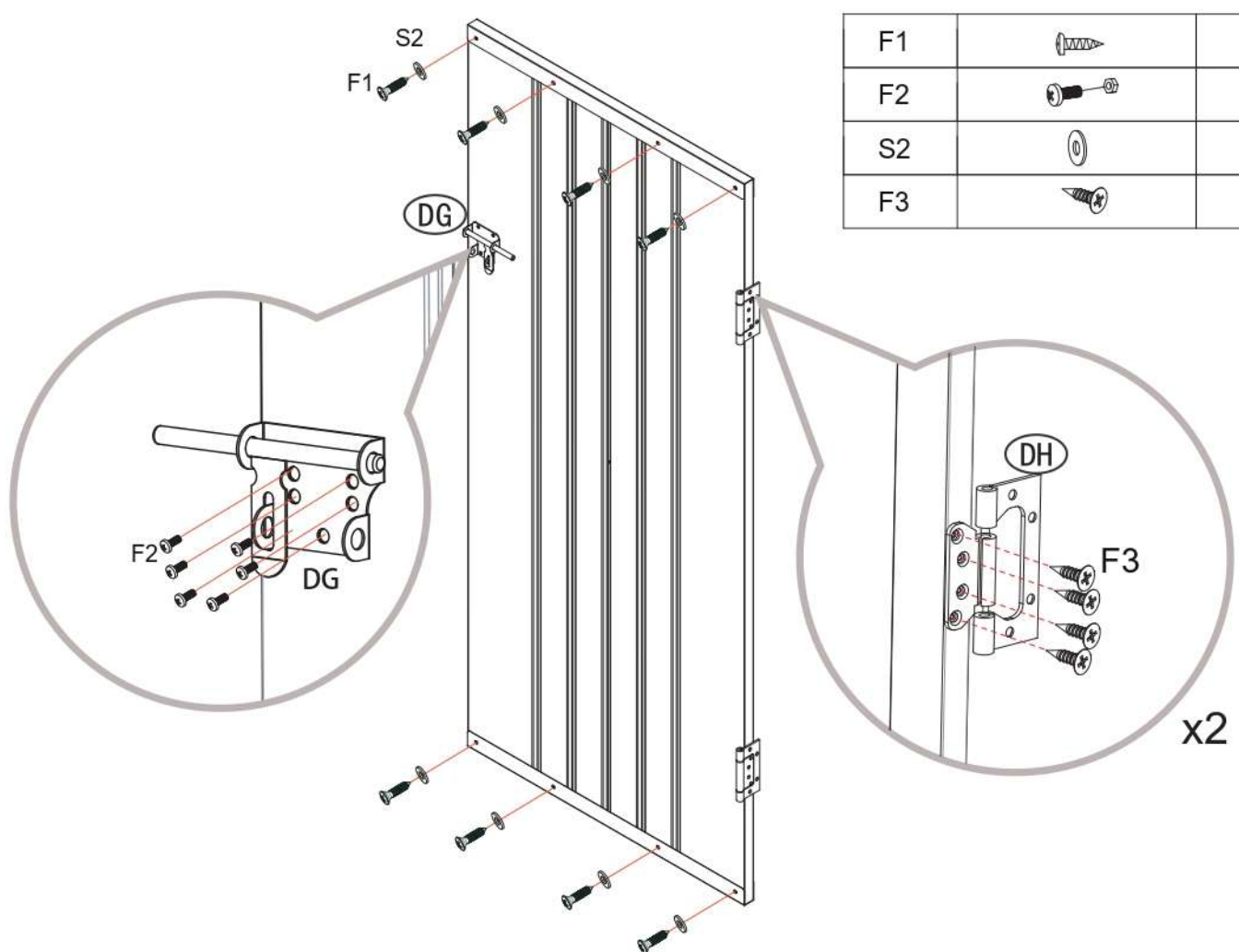
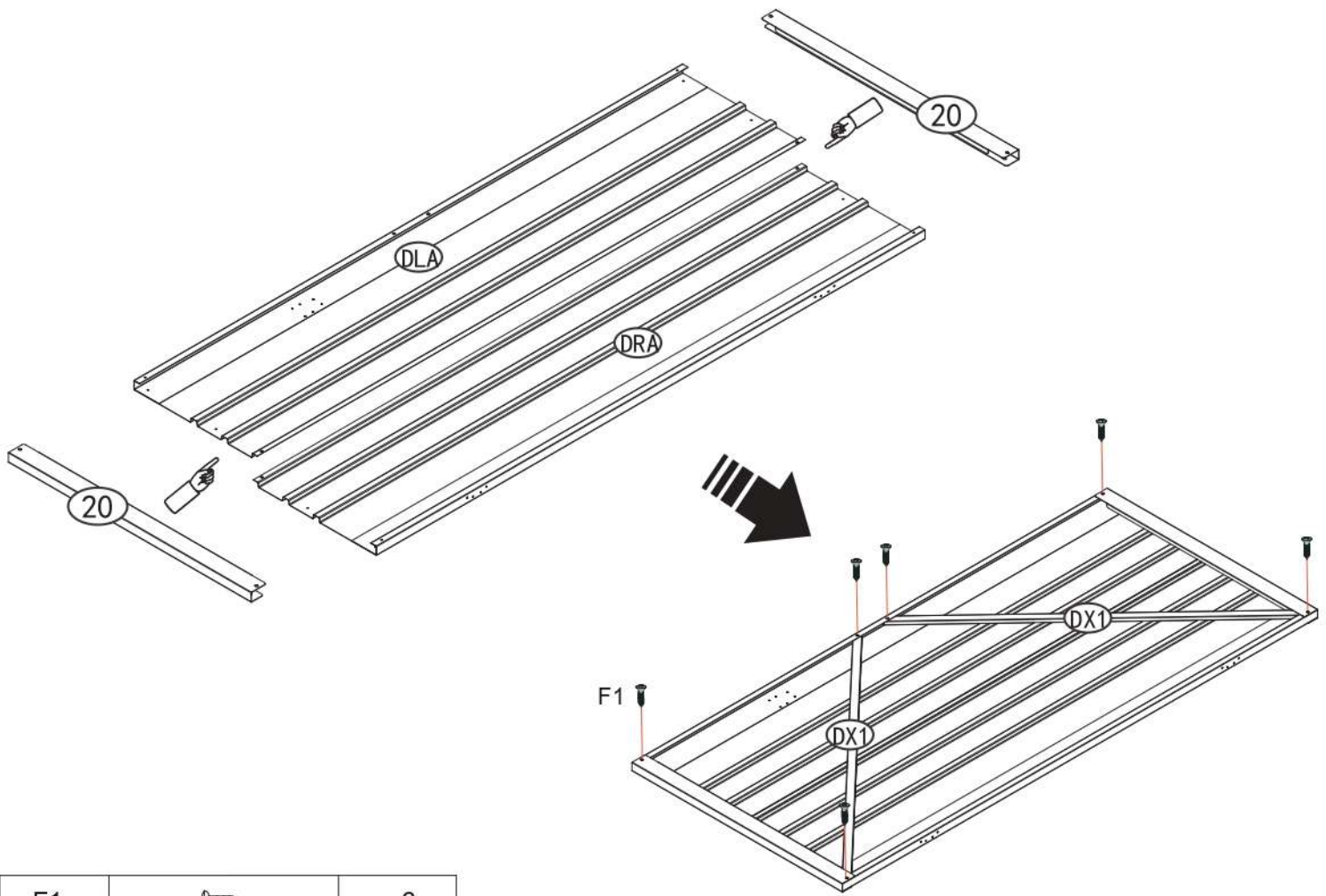


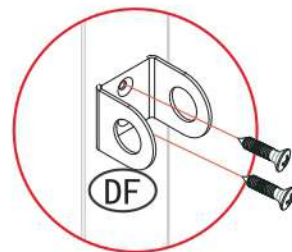
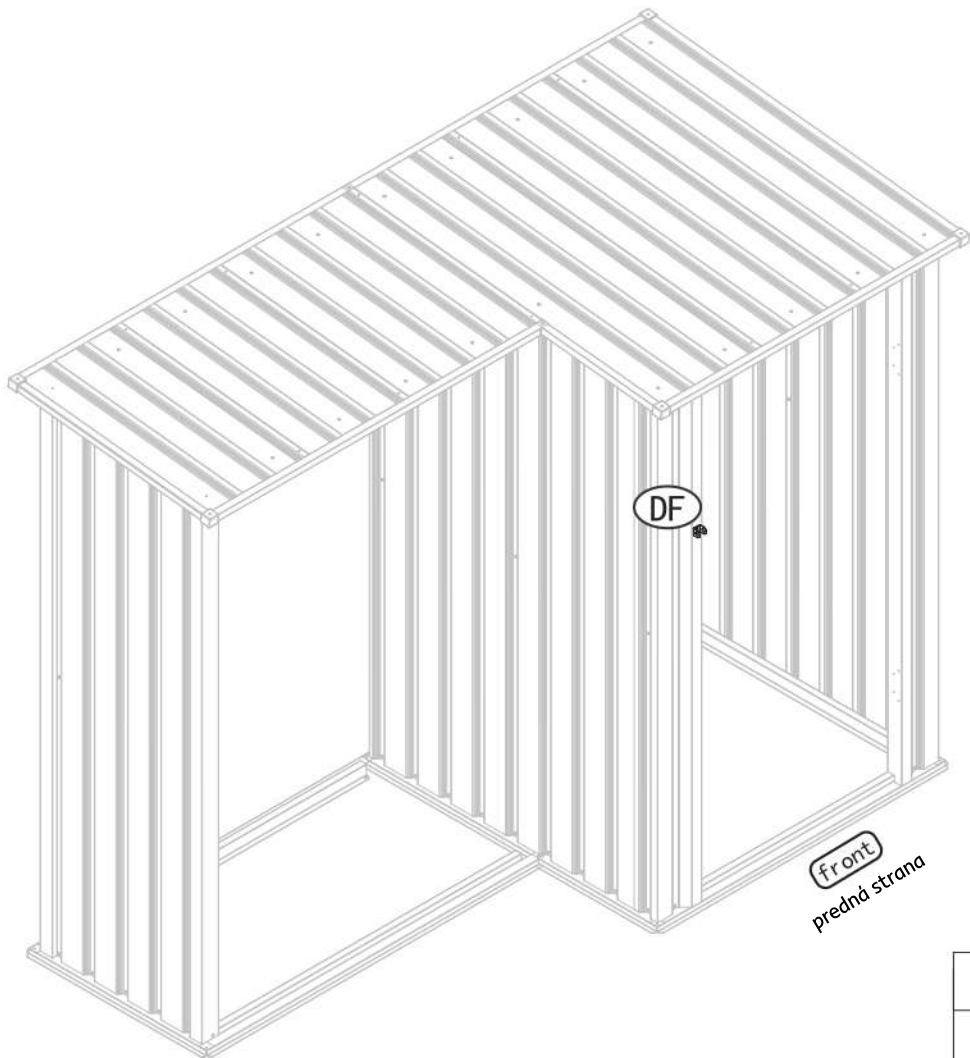
P6		1
P7		1
P6A		1
P8		1
P7A		1
P8A		1
F1		21
S2		21





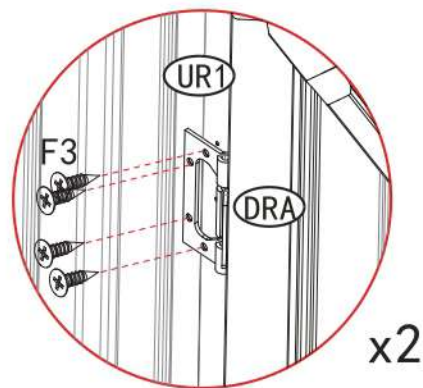
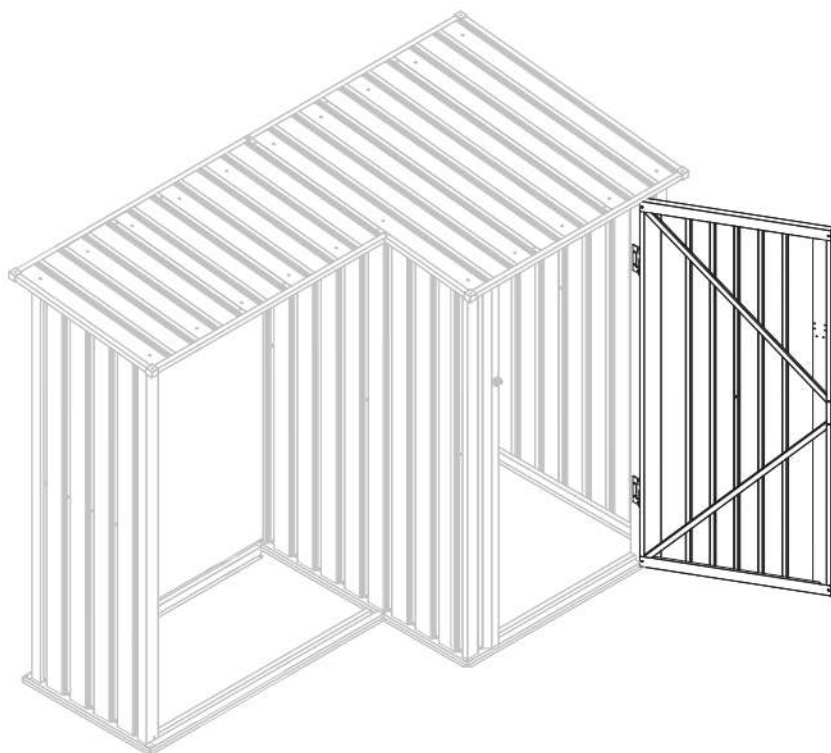
13		└	1
15		└	1
16		└	1
17		└	2
18		└	3
19		└	1
DC			1
F1			7
S2			2







DF		1
F1		2



F3		8
----	---	---